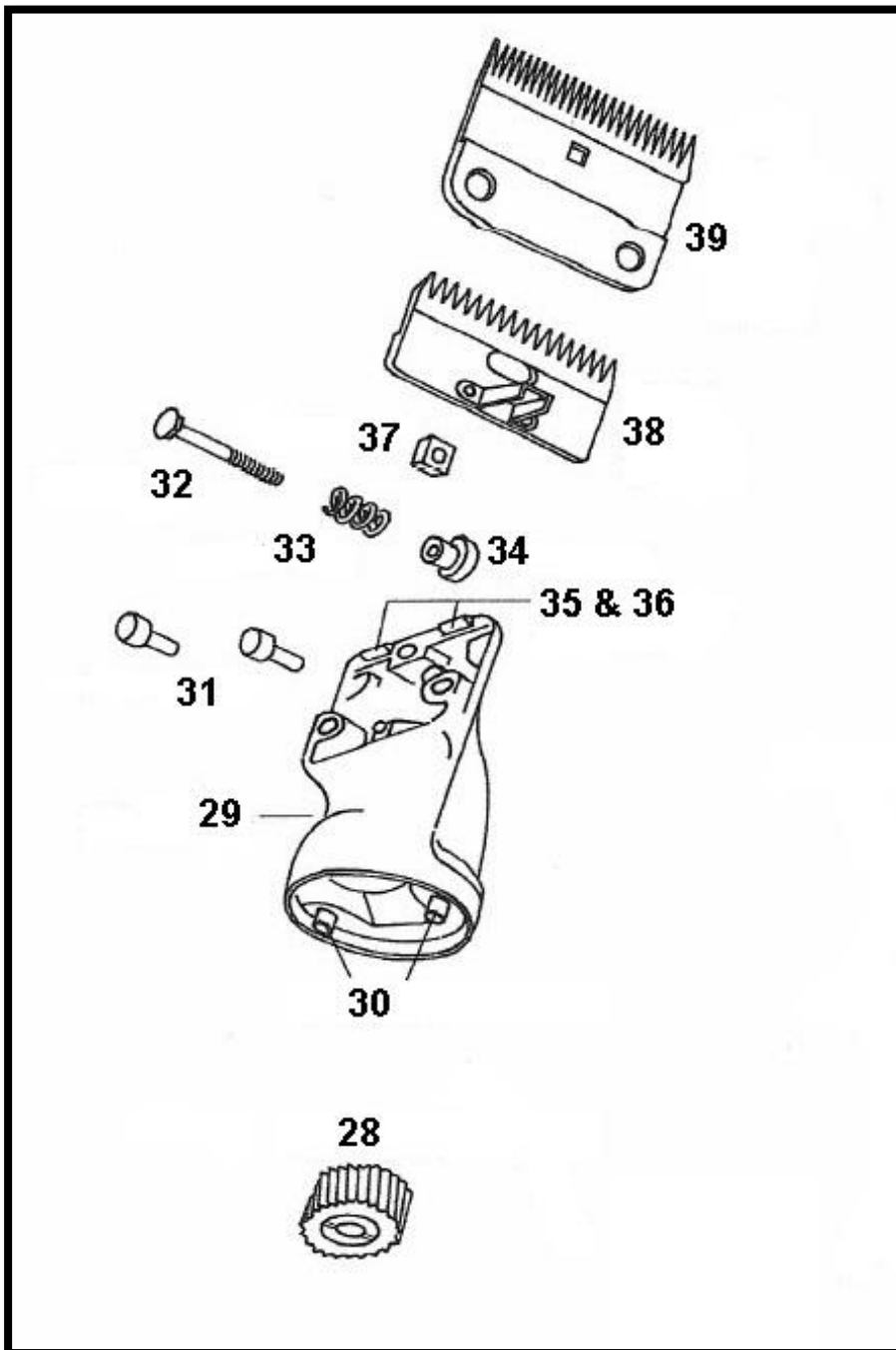




**Hauptner 89500600**  
**Scheerkop rond**





## Hauptner scheerkop rund

POSITIE	BESTELNR.	OMSCHRIJVING
28	89500080	Excentertandwiel
29	89500800	Scheerkop compleet zonder messen
30	89500610	Schroef voor scheerkop aan motor
31	89100030	Kunststof nok voor ondermes
32	86831040	Stelschroef voor mes
33	89500030	Drukveer
34	89500050	Regelmoer
35	86831020	Nok metaal
36	89500020	Spiraal spanstif voor nok
37	89500110	Excenterblokje (5 stusk)
38	86863	Bovenmes 22 tands
39	86862	Ondermes 18 tands